

Насосы JUNIORFLUX



Особенности конструкции:

- ▶ Насос плотно соединен с двигателем
- ▶ Два типа насосов — с механическим уплотнением и бессальниковые
- ▶ Наличие кабеля электропитания
- ▶ Коллекторный двигатель с внутренней вентиляцией
- ▶ Двойная изоляция корпуса двигателя, класс защиты — II
- ▶ Двухступенчатое регулирование частоты вращения
- ▶ Автоматический выключатель для защиты от перегрузки
- ▶ Соответствие стандартам VDE-GS (модель с напряжением питания 230 В)
- ▶ Удобная конструкция рукоятки позволяет эксплуатировать насос одной рукой
- ▶ На корпусе насоса есть крючок для шланга

Коллекторный двигатель FEM 3070

Тип двигателя	Опора двигателя	Регулирование частоты вращения	Допустимая окружающая температура при работе, °C	Допустимая окружающая температура при хранении, °C	Максимальная вязкость жидкости, мПа·с	Класс защиты	Масса, кг	Класс защиты
коллекторный двигатель с внутренней вентиляцией	шариковый подшипник	двухступенчатое	-20...+40	-20...+60	250	IP24	1,5	II

Номинальное напряжение, В	Частота напряжения питания, Гц	Номинальная мощность, Вт	Тип вилки в соответствии со стандартами	Длина кабеля, м
240	50	230	Европа: CEE 7/XVII	5
230	50...60	230	Европа: CEE 7/XVII Швейцария: Typ 11	5
120	60	230	Северная Америка: NEMA 1-15P	5
110	50...60	230	Европа: CEE 7/XVII	5
100	50...60	230	Япония: JISC 8308, 8358 7A	5

Насос F 310/F 314

Модель	F 310 PP-25/19	F 310 PP- 32/25	F 314 PP-25/19	F 314 PP-32/25	F 314 PVDF-25/19	F 314 S-28/25
Материал наружной	полипропи				поливинилиденфторид	нерж. сталь
Тип уплотнения	механическое уплотнение			бессальниковый		
Глубина погружения, мм	300/500/ 700/1000		500/700/1000			
Наружный диаметр, мм	25	32	25	32	25	28
Присоединительная	G1 A*					G ¾ A
Материалы, контактирующие с рабочей жидкостью	ПП, ЭТФЭ, минералокерамика / ПТФЭ / углерод, ФКМ, сплав «Хастеллой С»		ПП, ЭТФЭ, ПТФЭ / углерод, сплав «Хастеллой С»		ПВДФ, ЭТФЭ, ПТФЭ / углерод, сплав «Хастеллой С»	
Максимальная вязкость	250					
Максимальная температура рабочей жидкости, °C	45			60		
Масса, кг, с двигателем при длине насоса 300/500/700/1000 мм	1,6/1,8/2,0/2,1	-/1,8/2,0/2,1	-/1,8/2,0/2,1	-/1,8/2,0/2,1	-/2,0/2,2/2,4	-/2,8/3,0/3,2

*В комплекте не поставляются шланговые штуцеры DN 13 и DN 19.

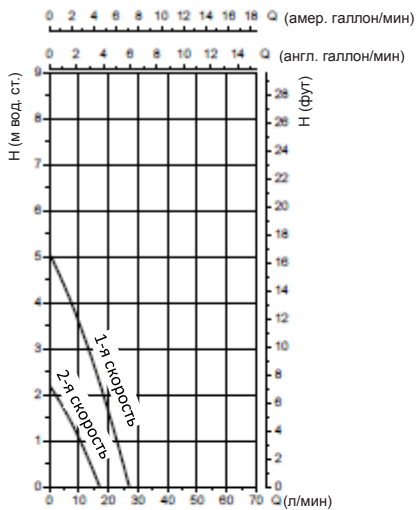
Производительность JUNIORFLUX

Производительность

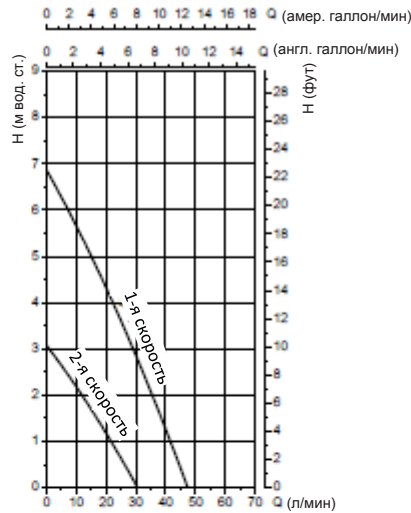
Частота вращения	Максимальная производительность Q, л/мин*		Высота нагнетания H, м вод. ст.**	
	1-я скорость	2-я скорость	1-я скорость	2-я скорость
F 310 PP-25/19	17	27	2,2	5
F 310 PP-32/25	30	48	3	6,9
F 314 PP-25/19 F 314 PVDF-25/19	27	40	2,8	5,3
F 314 PP-32/25 F 314 S-28/25	44	56	4,7	8,5

Графики производительности JUNIORFLUX

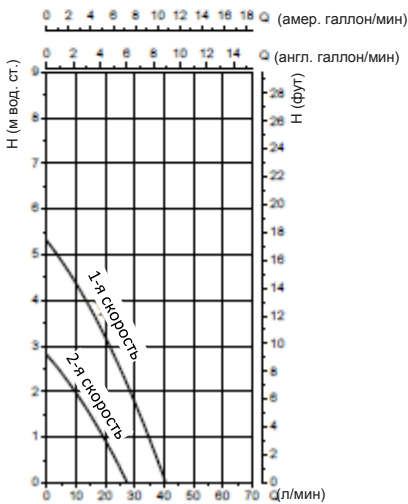
F 310 PP-25/19



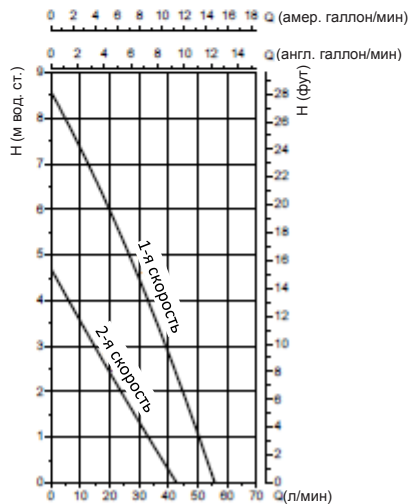
F 310 PP-32/25



F 314 PP-25/19
F 314 PVDF-25/19



F 314 PP-32/25
F 314 S-28/25



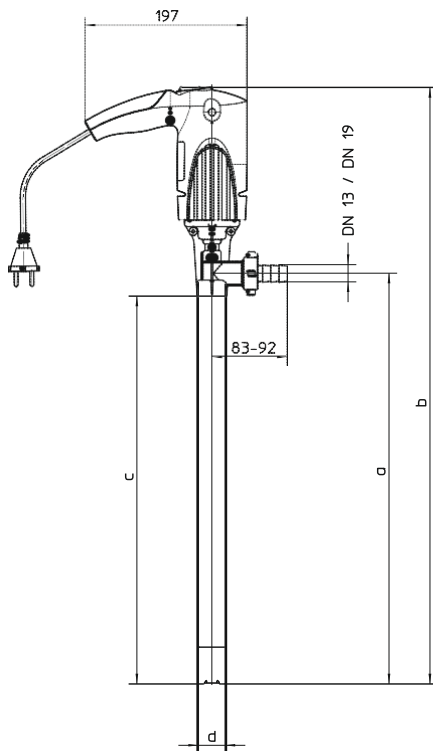
* Измерено при свободной выдаче насоса, вода при температуре +20 С, отклонение значений ±10 %.

** Измерено для воды при температуре +20 °С.

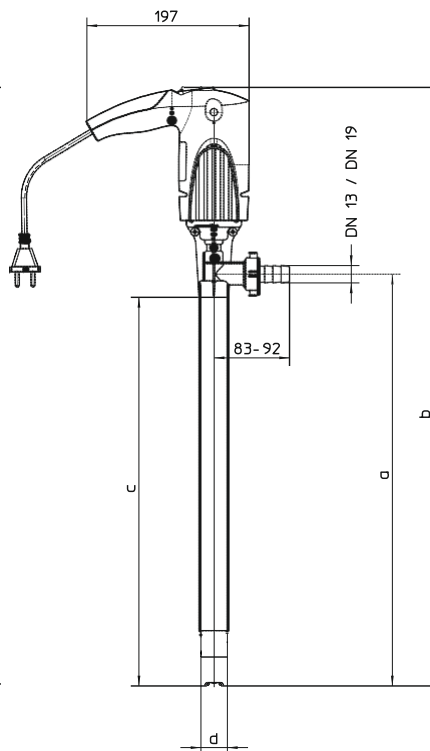
Размеры JUNIORFLUX

Размеры, мм

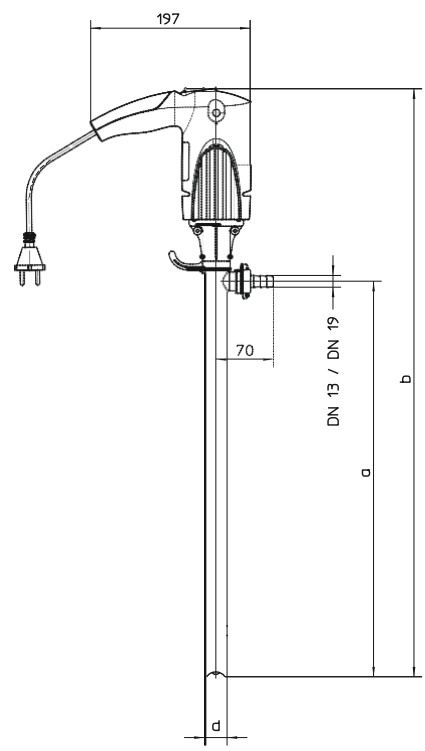
JUNIORFLUX F 310 PP



JUNIORFLUX F 314 PP/PVDF



JUNIORFLUX F 314 S



Глубина погружения	a	b	c	d	
1000	1002	1229	974	Ø 25	Ø 32
700	702	929	674		
500	502	729	474		

Размеры в миллиметрах

Глубина погружения	a	b	c	d	
1000	1000	1227	972	Ø 25	Ø 32*
700	700	927	672		
500	500	727	472		

Размеры в миллиметрах

Глубина погружения	a	b	c	d
1000	989	1192	—	Ø 28
700	689	892	—	
500	489	692	—	

Размеры в миллиметрах

* Модель с диаметром 32 мм доступна в корпусе из полипропилена.

Компонент насоса	F 310 PP-32/25	F 314 PP-25/19	F 314 PP-32/25	F 314 PP/S-32/25 Исполнение AdBlue®
Двигатель	FEM 3070, 230 В, 50...60 Гц, 230 Вт			
Длина кабеля, м	5			
Тип вилки в соответствии со стандартами	Европа: CEE 7/XVII			
Материал наружной трубы	полипропилен (ПП)			
Тип уплотнения	механическое уплотнение	бессальниковый		
Материал вала	сплав «Хастеллой С»			нержавеющая сталь
Глубина погружения, мм	1000	700/1000	1000	1000
Наружный диаметр, мм	32	25	32	32
Шланговый штуцер	DN 19	DN 13	DN 19	DN 19
Материал шланга	ПВХ			
Длина шланга, м	1,5			2
Диаметр шланга	DN 19	DN 13	DN 19	DN 19
Материал раздаточного пистолета/уплотнения	ПП/СКФ			
Присоединение раздаточного пистолета	DN 19	DN 13	DN 19	DN 19
Наружный диаметр раздаточного пистолета, мм	22			19
Масса, кг	2,4			



Насос JUNIORFLUX F 314 PP-25/19



Насос JUNIORFLUX AdBlue®

Заказные номера

Насос JUNIORFLUX со стационарным коллекторным двигателем FEM 3070

Насос		Двигатель					
Модель насоса	Глубина погружения, мм	240 В, 50 Гц	230 В, 50...60 Гц	230 В, 50...60 Гц (исполнение для Швейцарии)	120 В, 60 Гц	110 В, 50...60 Гц	100 В, 50...60 Гц
F 310 PP-25/19	300	310 41 403	310 41 003	по запросу	310 41 103	310 41 203	310 41 303
	500	310 41 405	310 41 005	310 41 505	310 41 105	310 41 205	310 41 305
	700	310 41 407	310 41 007	310 41 507	310 41 107	310 41 207	310 41 307
	1000	310 41 410	310 41 010	310 41 510	310 41 110	310 41 210	310 41 310
F 310 PP-32/25	500	310 42 405	310 42 005	по запросу	310 42 105	310 42 205	по запросу
	700	310 42 407	310 42 007	310 42 507	310 42 107	310 42 207	
	1000	310 42 410	310 42 010	310 42 510	310 42 110	310 42 210	
F 314 PP-25/19	500	314 41 405	314 41 005	314 41 505	314 41 105	314 41 205	314 41 305
	700	314 41 407	314 41 007	314 41 507	314 41 107	314 41 207	314 41 307
	1000	314 41 410	314 41 010	314 41 510	314 41 110	314 41 210	314 41 310
F 314 PP-32/25	500	314 42 405	314 42 005	314 42 505	314 42 105	314 42 205	по запросу
	700	314 42 407	314 42 007	314 42 507	314 42 107	314 42 207	
	1000	314 42 410	314 42 010	314 42 510	314 42 110	314 42 210	
F 314 PVDF-25/19	500	314 61 405	314 61 005	314 61 505	по запросу	314 61 205	314 61 305
	700	314 61 407	314 61 007	314 61 507		314 61 207	314 61 307
	1000	314 61 410	314 61 010	314 61 510		314 61 210	314 61 310
F 314 S-28/25	500	314 21 405	314 21 005	по запросу	314 21 105	314 21 205	314 21 305
	700	314 21 407	314 21 007	314 21 507	314 21 107	314 21 207	314 21 307
	1000	314 21 310	314 21 010	314 21 510	314 21 110	314 21 210	314 21 310

Насосы JUNIORFLUX с двигателем 230 В, 50...60 Гц, 230 Вт

Модель насоса	Глубина погружения	Наружный диаметр	Заказной номер
F 310	1000	32 мм	310 43 010
F 314	700	25 мм	314 43 007
F 314	1000	25 мм	314 43 010
F 314	1000	32 мм	314 44 010
F 314 AdBlue®	1000	32 мм	314 44 ZV2

Дополнительные аксессуары

Компания FLUX предлагает широкий ассортимент дополнительных аксессуаров для насосов JUNIORFLUX: раздаточные пистолеты, шланги, обжимные сальники, расходомеры. Более подробная информация приведена в рекламных буклетах и прайс-листах на аксессуары.



Рутектор

ООО «Рутектор»

109456, Москва, 1-ый Вешняковский пр., д. 1, с. 11

8 800 100-0069 (бесплатные звонки по РФ)

(495) 660-0069, (499) 640-0069

info@rutector.ru • www.rutector.ru

FLUX-GERÄTE GMBH

Talweg 12 D-75433 Maulbronn, Германия

Тел.: +49 (0) 7043 101-0 Факс: +49 (0) 7043 101-444

info@flux-pumpen.de www.flux-pumpen.de